

TESLA

TESLA PrimeSound HQ-990

Vážený zákazníku,
děkujeme, že jste si vybral soundbar TESLA PrimeSound HQ-990.

Tento uživatelský návod si uschovejte, dodržujte pravidla uvedená v tomto návodu, pro snížení rizika poškození reproduktoru nebo pro případ vašeho zranění.

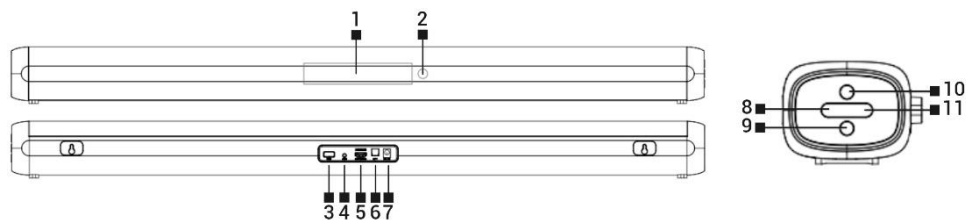
DŮLEŽITÉ BEZPEČNOSTNÍ UPOZORNĚNÍ

- Nikdy neodstraňujte kryt zařízení.
- Nevystavujte zařízení přímému slunečnímu záření ani přímému teplu.
- Neinstalujte v blízkosti zdrojů tepla, jako jsou radiátory, kamna nebo jiné přístroje (včetně zesilovačů), které produkují teplo.
- Ujistěte se, že máte vždy snadný přístup k napájecímu kabelu nebo adaptéru.
- Nepoužívejte toto zařízení v blízkosti vody.
- Používejte pouze příslušenství doporučené výrobcem.

Péče o váš produkt

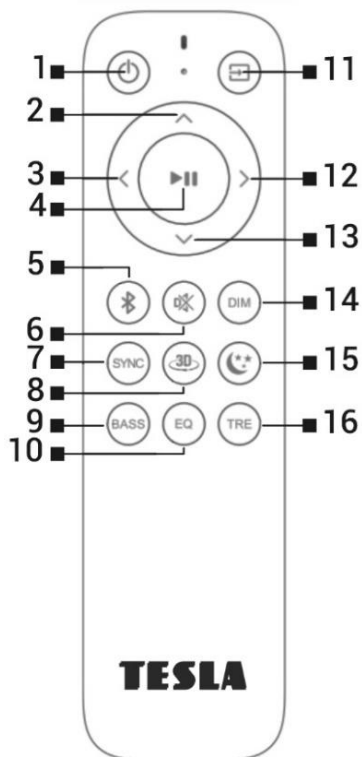
- Vždy odpojte zařízení ze zásuvky, pokud není delší dobu používáno a také před jeho čištěním.
- Vycištěte zařízení pomocí měkké vlhké utěrky bez vláken.
- Nepoužívejte brusiva ani drsné čističe.

Popis



- | | | | |
|----------|-------------------------------------|-----------|--------------------------|
| 1 | Displej | 7 | Vstup pro napájení |
| 2 | Přijímač signálu dálkového ovládání | 8 | Hlasitost - |
| 3 | USB port | 9 | Volba zdroje signálu |
| 4 | 3.5 mm zvukový port | 10 | Zapnutí/vypnutí zařízení |
| 5 | HDMI eARC/ARC port | 11 | Hlasitost + |
| 6 | Optický výstup | | |

Dálkové ovládání



- 1 Zapnutí/Vypnutí zařízení
- 2 Hlasitost +
- 3 Přepnutí na předchozí skladbu (BT/USB)
- 4 Potvrzení/Přehrát/Pauza
- 5 Delší stisknutí: odpojení aktivního Bluetooth spojení a aktivace Bluetooth párování
- 6 Vypnutí/Zapnutí zvuku
- 7 Krátké stisknutí: nastavení Zvuku, poté krátce stisknete tlačítko 2 nebo 13 pro úpravu. Můžete tak zpozdit výstup zvuku a minimalizovat časovou prodlevu mezi zvukovým výstupem a jeho zobrazením
- 8 Režim 3D Surround
- 9 Krátké stisknutí: nastavení Basů, poté krátce stisknete tlačítko 2 nebo 13 pro úpravu a krátkým stisknutím ukončíte nastavení
- 10 Krátké stisknutí: režim Hudba/Film a TV
Dlouhé stisknutí: zapnutí a vypnutí režimu Best Dynamic (*)
- 11 Zdroj zvuku
- 12 Přepnutí na následující skladbu (BT/USB)
- 13 Hlasitost -
- 14 Úprava jasu displeje
- 15 Zapnutí/Vypnutí nočního režimu
- 16 Krátké stisknutí: nastavení Výšek, poté krátce stisknete tlačítko 2 nebo 13 pro úpravu a krátkým stisknutím ukončíte nastavení

(*) Automaticky upraví výstupní výkon a dynamický rozsah reproduktoru na základě zdroje zvuku. Pro dálkové ovládání použijte baterii AAA/R03 1.5 V.

PŘIPOJENÍ REPRODUKTORU K TELEVIZORU

HDMI eARC/ARC

Připojte HDMI kabel do HDMI konektoru na zadním panelu reproduktoru a poté připojte druhý konec HDMI kabelu do televizoru. Pokud chcete využívat režim eARC/ARC, povolte v nastavení televizoru HDMI CEC, pokud jej podporuje váš televizor.

Optický kabel

Připojte optický kabel do optického konektoru na zadním panelu reproduktoru a poté připojte druhý konec optického kabelu do televizoru.

Bluetooth

Zapněte soundbar a zvolte jako zdroj zvuku Bluetooth (BT). V menu televizoru/mobilního telefonu najdete „Nastavení“ - „Bluetooth“ a poté „Vyhledat“. Soundbar bude detekován jako „TESLA PrimeSound HQ-990“.

USB

Zapněte soundbar a jako zdroj zvuku vyberte USB. Připojte paměťové zařízení USB do konektoru USB na zadním panelu reproduktoru.

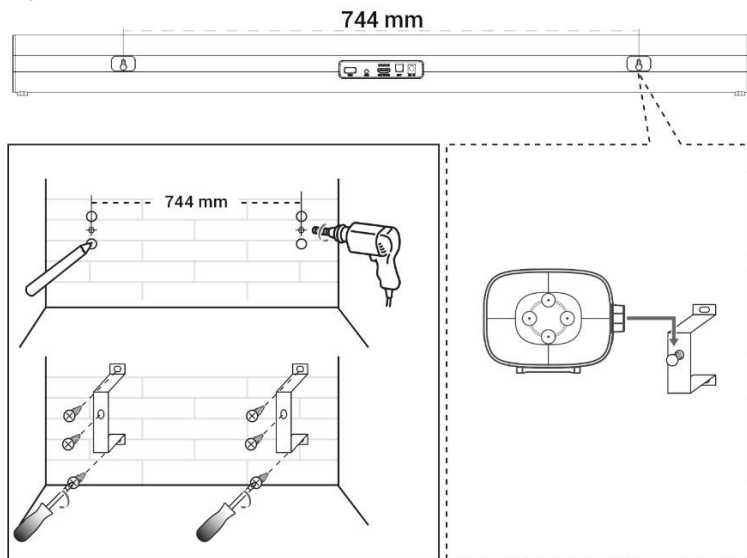
AUX kabel

Připojte 3.5 mm audio kabel do konektoru AUX na zadním panelu reproduktoru a poté připojte druhý konec 3.5 mm audio kabelu k externímu zařízení.

BD přehrávač/Herní konzole apod.

Připojte optický kabel do optického konektoru na zadním panelu soundbaru a poté připojte druhý konec optického kabelu do zařízení.

MONTÁŽ NA ZĚď



TECHNICKÁ PODPORA

Potřebujete poradit s nastavením a provozem TESLA PrimeSound HQ-990?
Kontaktujte nás na www.tesla-electronics.eu.

SPOTŘEBNÍ MATERIÁL A DOPLŇKY

Spotřební materiál můžete zakoupit v oficiálním eshopu značky TESLA eshop.tesla-electronics.eu.

ZÁRUČNÍ OPRAVA

Pro záruční opravu kontaktujte prodejce, u kterého jste TESLA produkt zakoupili.

Záruka se NEVZTAHUJE při:

- použití zařízení k jiným účelům
- nedodržení „Důležitých bezpečnostních pokynů“ uvedených v uživatelském manuálu
- elektromechanickém nebo mechanickém poškození způsobeném nevhodným použitím
- škodě způsobené přírodními živly jako je voda, oheň, statická elektřina, přepětí, atd.
- škodě způsobené neoprávněnou opravou
- nečitelném sériovém čísle zařízení

PROHLÁŠENÍ O SHODĚ

My, TESLA Electronics LTD, prohlašujeme, že toto zařízení je v souladu se základními požadavky a dalšími příslušnými ustanoveními norem a předpisů relevantních pro daný typ zařízení.



Tento produkt splňuje požadavky Evropské Unie.



Informujte se prosím o místním systému separovaného sběru elektrických a elektronických výrobků. Postupujte prosím podle místních předpisů a staré výrobky nelikvidujte v běžném domácím odpadu. Správná likvidace starého produktu pomáhá předejít potenciálním negativním důsledkům pro životní prostředí a lidské zdraví.

DOLBY ATMOS®

Dolby, Dolby Atmos a symbol dvojitého D jsou registrované ochranné známky společnosti Dolby Laboratories Licensing Corporation. Vyrobeno v licenci společnosti Dolby Laboratories. Copyright © 2012-2024 Dolby Laboratories. Všechna práva vyhrazena.

HDMI™

Termíny HDMI, HDMI High-Definition Multimedia Interface, HDMI Trade a HDMI loga jsou ochranné známky nebo registrované ochranné známky společnosti HDMI Licensing Administrator, Inc.

Vzhledem k tomu, že se produkt vyvíjí a vylepšuje, vyhrazujeme si právo na úpravu uživatelského manuálu. Aktuální verzi tohoto uživatelského manuálu naleznete vždy na www.tesla-electronics.eu.

Design a specifikace mohou být změněny bez předchozího upozornění, tiskové chyby vyhrazeny.

Dear customer,
Thank you for choosing the TESLA PrimeSound HQ-990 soundbar.

Keep this user manual, follow the rules in this manual, to reduce the risk of damage to the speaker or in case of personal injury.

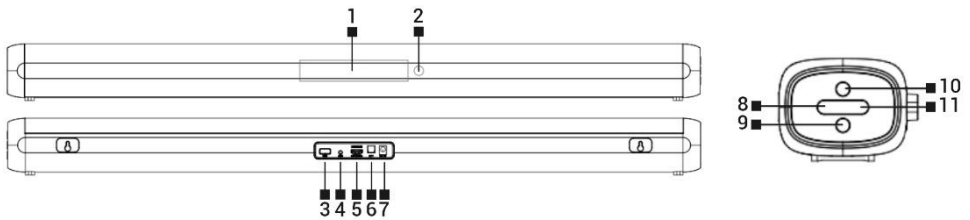
IMPORTANT SAFETY NOTICE

- Never remove the device cover.
- Do not expose the device to direct sunlight or direct heat.
- Do not install near heat sources such as radiators, stoves, or other appliances (including amplifiers) that produce heat.
- Make sure you always have easy access to the power cord or adapter.
- Do not use this device near water.
- Use only accessories recommended by the manufacturer.

Caring for your product

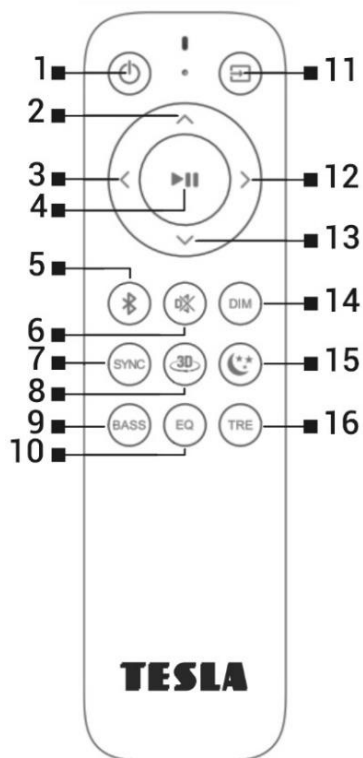
- Always unplug the device when not in use for a long time and before cleaning it.
- Clean the device with a soft, damp, lint-free cloth.
- Do not use abrasives or harsh cleaners.

Description



- | | | | |
|----------|--------------------------------|-----------|-----------------------------|
| 1 | Display | 7 | Input for power supply |
| 2 | Remote control signal receiver | 8 | Volume - |
| 3 | USB port | 9 | Selecting the signal source |
| 4 | 3.5 mm audio port | 10 | Turn the device On/Off |
| 5 | HDMI eARC/ARC port | 11 | Volume + |
| 6 | Optical output | | |

Remote control



- 1 Turn the device on/off
- 2 Volume +
- 3 Switch to previous track (BT/USB)
- 4 Confirm/Play/Pause
- 5 Long press: disconnect the active Bluetooth connection and activate Bluetooth pairing
- 6 Sound Off/On
- 7 Short press: Sound setting, then short press button 2 or 13 to adjust. You can thus delay the sound output and minimize the time delay between the sound output and its display
- 8 3D Surround mode
- 9 Short press: Bass setting, then short press button 2 or 13 to adjust, short press to exit setting
- 10 Short press: to switch Music/Movie and TV mode
Long press: to turn On/Off Best Dynamic mode (*)
On and Off
- 11 Sound source
- 12 Switch to next track (BT/USB)
- 13 Volume -
- 14 Adjusting the brightness of the display
- 15 Turn On/Off night mode
- 16 Short press: Trebles setting, then short press button 2 or 13 to adjust, short press to exit setting

(*) Automatically adjusts the output power and dynamic range of the speaker based on the sound source.

Use AAA/R03 1.5 V battery for remote control.

CONNECTING THE SPEAKER TO THE TV

HDMI eARC/ARC

Connect the HDMI cable to the HDMI connector on the rear panel of the speaker, then connect the other end of the HDMI cable to the TV. If you want to use eARC/ARC mode, enable HDMI CEC in the TV settings if your TV supports it.

Optical cable

Connect the optical cable to the optical connector on the rear panel of the speaker, then connect the other end of the optical cable to the external device.

Bluetooth

Turn on the soundbar and select Bluetooth (BT) as the sound source. In the TV/mobile phone menu, find "Settings" - "Bluetooth" and then "Search". The soundbar will be detected as "TESLA PrimeSound HQ-990".

USB

Turn on the soundbar and select USB as the sound source. Connect the USB storage device to the USB connector on the rear panel of the speaker.

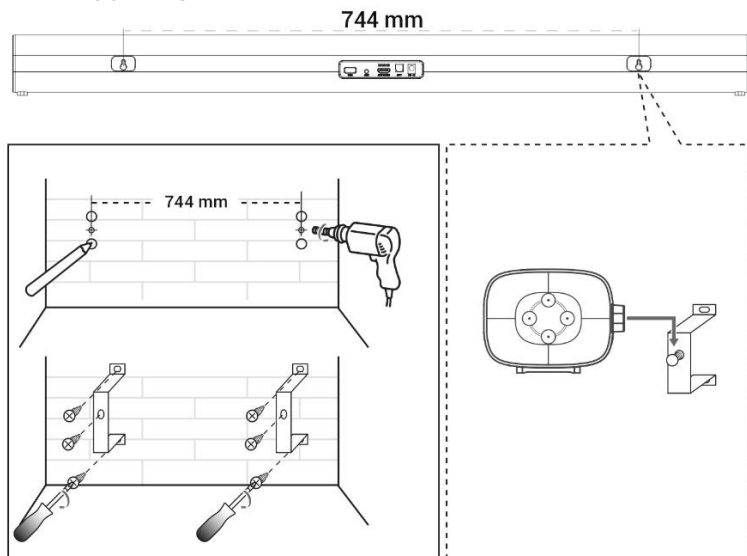
AUX cable

Connect 3.5 mm audio cable to the AUX connector on the rear panel of the speaker, then connect the other end of the 3.5 mm audio cable to the external device.

BD player/Game console, etc.

Connect the optical cable to the optical connector on the back panel of the soundbar, and then connect the other end of the optical cable to the device.

WALL MOUNTING



TECHNICAL SUPPORT

Need help setting up and operating the TESLA PrimeSound HQ-990?

Contact us at www.tesla-electronics.eu.

CONSUMABLES AND ACCESSORIES

Consumables can be purchased in the official TESLA eshop eshop.tesla-electronics.eu.

WARRANTY REPAIR

For warranty repair, contact the dealer where you purchased the TESLA product.

The warranty does NOT cover:

- using the device for other purposes
- failure to observe the "Important Safety Instructions" listed in the user manual
- electromechanical or mechanical damage caused by inappropriate use
- damage caused by natural elements such as water, fire, static electricity, overvoltage, etc.
- damage caused by unauthorized repair
- unreadable device serial number

DECLARATION OF CONFORMITY

We, TESLA Electronics LTD, declare that this equipment is in compliance with the essential requirements and other relevant provisions of the standards and regulations relevant to the type of equipment.



This product meets the requirements of the European Union.



Please inquire about your local separate collection system for electrical and electronic products. Please follow local regulations and do not dispose of old products in normal household waste. Proper disposal of the old product helps prevent potential negative consequences for the environment and human health.

DOLBY ATMOS®

Dolby, Dolby Atmos and the double-D symbol are registered trademarks of Dolby Laboratories Licensing Corporation. Manufactured under license from Dolby Laboratories. Copyright© 2012-2024 Dolby Laboratories. All rights reserved.

HDMI™

The terms HDMI, HDMI High-Definition Multimedia Interface, HDMI Trade dress and the HDMI Logos are trademarks or registered trademarks of HDMI Licensing Administrator, Inc.

As the product is being developed and improved, we reserve the right to modify the user manual. You can always find the latest version of this user manual at www.tesla-electronics.eu.

Design and specifications are subject to change without notice, printing errors reserved.

Sehr geehrter Kunde,
vielen Dank, dass Sie sich für die Soundbar TESLA PrimeSound HQ-990.

entschieden haben. Bewahren Sie diese Bedienungsanleitung auf und befolgen Sie die darin enthaltenen Regeln, um das Risiko einer Beschädigung des Lautsprechers oder von Personenschäden zu verringern.

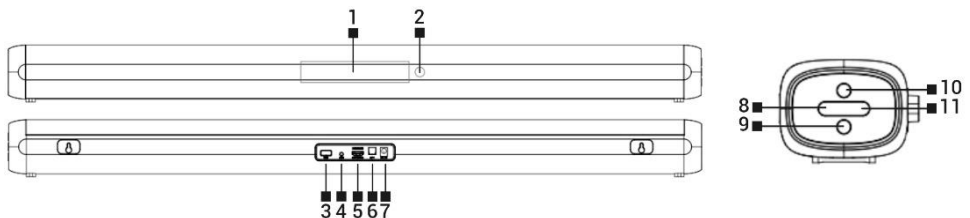
WICHTIGER SICHERHEITSHINWEIS

- Entfernen Sie niemals die Geräteabdeckung.
- Setzen Sie das Gerät keiner direkten Sonneneinstrahlung oder direkter Hitze aus.
- Nicht in der Nähe von Wärmequellen wie Heizkörpern, Öfen oder anderen Geräten (einschließlich Verstärkern) installieren, die Wärme erzeugen.
- Stellen Sie sicher, dass Sie immer einfachen Zugang zum Netzkabel oder Adapter haben.
- Benutzen Sie dieses Gerät nicht in der Nähe von Wasser.
- Verwenden Sie nur vom Hersteller empfohlenes Zubehör.

Pflege Ihres Produkts

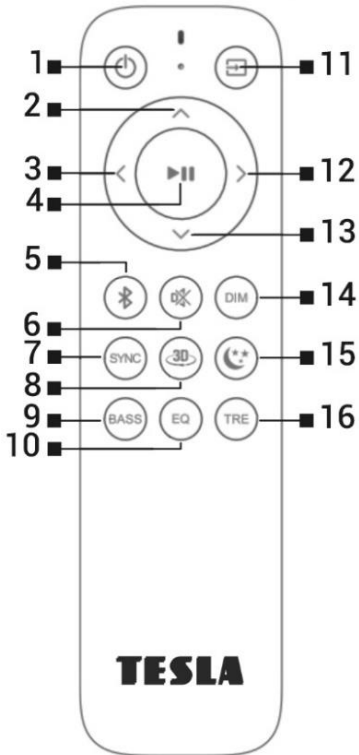
- Trennen Sie das Gerät immer vom Netz, wenn Sie es längere Zeit nicht benutzen und bevor Sie es reinigen.
- Reinigen Sie das Gerät mit einem weichen, feuchten und fusselfreien Tuch.
- Verwenden Sie keine Scheuermittel oder scharfen Reinigungsmittel.

Beschreibung



- | | | | |
|----------|-------------------------------|-----------|--------------------------------|
| 1 | Anzeige | 7 | Eingang für Stromversorgung |
| 2 | Fernbedienungssignalempfänger | 8 | Volumen - |
| 3 | USB-Anschluss | 9 | Auswahl der Signalquelle |
| 4 | 3,5-mm-Audioanschluss | 10 | Schalten Sie das Gerät ein/aus |
| 5 | HDMI eARC/ARC-Anschluss | 11 | Volumen + |
| 6 | Optischer Ausgang | | |

Fernbedienung



- 1 Schalten Sie das Gerät ein/aus
- 2 Lautstärke +
- 3 Zum vorherigen Titel wechseln (BT/USB)
- 4 Bestätigen/Wiedergabe/Pause
- 5 Langes Drücken: Trennen Sie die aktive Bluetooth-Verbindung und aktivieren Sie die Bluetooth-Kopplung
- 6 Ton aus/ein
- 7 Kurz Drücken: Toneinstellung, dann kurz die Taste 2 oder 13 drücken, um die Einstellung vorzunehmen. Dadurch können Sie die Tonausgabe verzögern und die Zeitverzögerung zwischen Tonausgabe und Anzeige minimieren
- 8 3D-Surround-Modus
- 9 Kurz Drücken: Basseinstellung, dann kurz Taste 2 oder 13 zum Anpassen drücken, kurz drücken, um die Einstellung zu verlassen
- 10 Kurz Drücken: Musik-/Film- und TV-Modus
Langes Drücken: Best Dynamic-Modus (*) ein- und ausschalten
- 11 Schallquelle
- 12 Zum nächsten Titel wechseln (BT/USB)
- 13 Lautstärke -
- 14 Anpassen der Helligkeit des Displays
- 15 Nachtmodus ein-/ausschalten
- 16 Kurz Drücken: Höhereinstellung, dann kurzes Drücken der Taste 2 oder 13 zum Anpassen, kurzes Drücken, um die Einstellung zu verlassen

(*) Passt die Ausgangsleistung und den Dynamikbereich des Lautsprechers automatisch an die Tonquelle an.

Verwenden Sie für die Fernbedienung eine AAA/R03 1.5 V-Batterie.

ANSCHLUSS DES LAUTSPRECHERS AN DEN FERNSEHER

HDMI eARC/ARC

Verbinden Sie das HDMI-Kabel mit dem HDMI-Anschluss auf der Rückseite des Lautsprechers und verbinden Sie dann das andere Ende des HDMI-Kabels mit dem Fernseher. Wenn Sie den eARC/ARC-Modus verwenden möchten, aktivieren Sie HDMI CEC in den TV-Einstellungen, sofern Ihr Fernseher dies unterstützt.

Optisches Kabel

Verbinden Sie das optische Kabel mit dem optischen Anschluss auf der Rückseite des Lautsprechers und verbinden Sie dann das andere Ende des optischen Kabels mit dem Fernseher.

Bluetooth

Schalten Sie die Soundbar ein und wählen Sie Bluetooth (BT) als Tonquelle. Suchen Sie im

TV-/Mobiltelefonmenü nach „Einstellungen“ - „Bluetooth“ und dann nach „Suchen“. Die Soundbar wird als „TESLA PrimeSound HQ-990“ erkannt.

USB

Schalten Sie die Soundbar ein und wählen Sie USB als Tonquelle. Schließen Sie das USB-Speichergerät an den USB-Anschluss auf der Rückseite des Lautsprechers an.

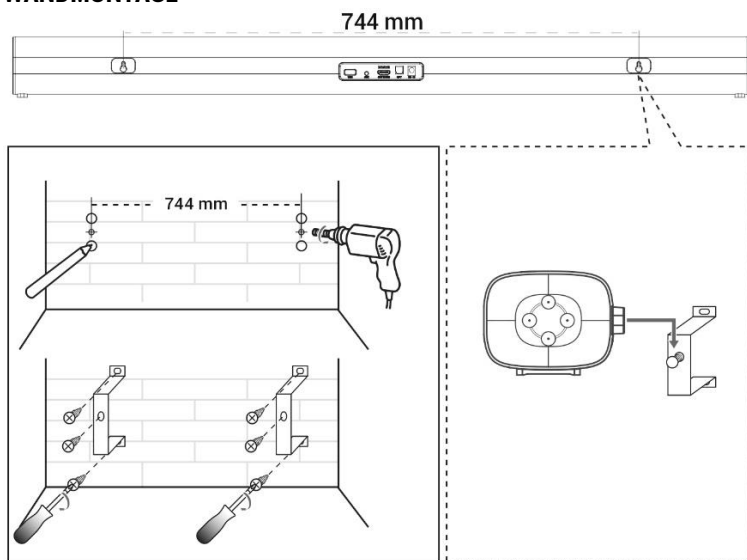
AUX-Kabel

Verbinden Sie das 3.5-mm-Audiokabel mit der AUX-Buchse auf der Rückseite des Lautsprechers und verbinden Sie dann das andere Ende des 3.5-mm-Audiokabels mit dem externen Gerät.

BD-Player/Spielekonsole usw.

Verbinden Sie das optische Kabel mit dem optischen Anschluss auf der Rückseite der Soundbar und verbinden Sie dann das andere Ende des optischen Kabels mit dem Gerät.

WANDMONTAGE



TECHNISCHER SUPPORT

Benötigen Sie Hilfe bei der Einrichtung und Bedienung des TESLA PrimeSound HQ-990? Kontaktieren Sie uns unter www.tesla-electronics.eu.

VERBRAUCHSMATERIALIEN UND ZUBEHÖR

Verbrauchsmaterialien können im offiziellen TESLA-E-Shop unter eshop.tesla-electronics.eu.

GARANTIEREPARATUR

Für Garantiereparaturen wenden Sie sich an den Händler, bei dem Sie das TESLA-Produkt gekauft haben.

Die Garantie deckt NICHT ab:

- Verwendung des Geräts für andere Zwecke
- Nichtbeachtung der in der Bedienungsanleitung aufgeführten „Wichtigen Sicherheitshinweise“.
- elektromechanische oder mechanische Schäden durch unsachgemäßen Gebrauch
- Schäden, die durch natürliche Elemente wie Wasser, Feuer, statische Elektrizität, Überspannung usw. verursacht werden.
- Schäden, die durch unbefugte Reparaturen verursacht wurden
- Unlesbare Geräteseriennummer

KONFORMITÄTSERKLÄRUNG

Wir, TESLA Electronics LTD, erklären, dass dieses Gerät den wesentlichen Anforderungen und anderen relevanten Bestimmungen der für den Gerätetyp relevanten Normen und Vorschriften entspricht.



Dieses Produkt erfüllt die Anforderungen der Europäischen Union.



Bitte erkundigen Sie sich nach Ihrem örtlichen Sammelsystem für elektrische und elektronische Produkte. Bitte befolgen Sie die örtlichen Vorschriften und entsorgen Sie alte Produkte nicht im normalen Hausmüll. Die ordnungsgemäße Entsorgung des Altprodukts trägt dazu bei, mögliche negative Folgen für die Umwelt und die menschliche Gesundheit zu vermeiden.

DOLBY ATMOS[®]

Dolby, Dolby Atmos und das Doppel-D-Symbol sind eingetragene Marken der Dolby Laboratories Licensing Corporation. Hergestellt unter Lizenz von Dolby Laboratories.
Copyright © 2012-2024 Dolby Laboratories. Alle Rechte vorbehalten.

HDMI[™]

Die Begriffe HDMI, HDMI High-Definition Multimedia Interface, HDMI-Trade und die HDMI-Logos sind Marken oder eingetragene Marken von HDMI Licensing Administrator, Inc.

Da das Produkt weiterentwickelt und verbessert wird, behalten wir uns das Recht vor, das Benutzerhandbuch zu ändern. Die aktuelle Version dieser Bedienungsanleitung finden Sie immer unter www.tesla-electronics.eu.

Design und Spezifikationen können ohne vorherige Ankündigung geändert werden.
Druckfehler bleiben vorbehalten.

Tisztelt vásárló!

Köszönjük, hogy a TESLA PrimeSound HQ-990 soundbart választotta.

Őrizze meg ezt a használati útmutatót, és kövesse a kézikönyv szabályait, hogy csökkentse a hangszugárzó károsodásának vagy személyi sérülések kockázatát.

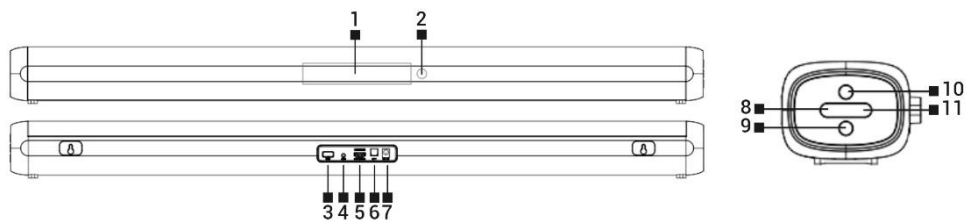
FONTOS BIZTONSÁGI FIGYELMEZTETÉS

- Soha ne távolítsa el a készülék fedelét.
- Ne tegye ki a készüléket közvetlen napfénynek vagy közvetlen hőhatásnak.
- Ne szerelje fel hőforrások, például radiátorok, tűzhelyek vagy egyéb hő termelő készülékek (beleértve az erősítőket) közelébe.
- Győződjön meg arról, hogy mindig könnyen hozzáférhet a tápkábelhez vagy az adapterhez.
- Ne használja ezt a készüléket víz közelében.
- Csak a gyártó által javasolt tartozékokat használja.

A termék gondozása

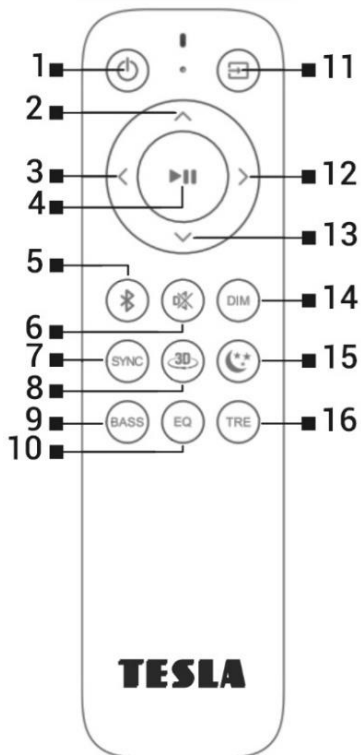
- Mindig húzza ki a készüléket, ha hosszabb ideig nem használja, és tisztítás előtt.
- A készüléket puha, nedves, szőszmentes ruhával tisztítsa.
- Ne használjon súrolószert vagy durva tisztítószereket.

Leírás



- | | | | |
|---|----------------------|----|------------------------------|
| 1 | Kijelző | 7 | Bemenet a tápellátáshoz |
| 2 | Távírányító jelvevő | 8 | Hangerő - |
| 3 | USB csatlakozó | 9 | A jelforrás kiválasztása |
| 4 | 3.5 mm-es audio port | 10 | Kapcsolja be/ki a készüléket |
| 5 | HDMI eARC/ARC port | 11 | Hangerő + |
| 6 | Optikai kimenet | | |

Távírányító



- 1 Kapcsolja be/ki a készüléket
- 2 Hangerő +
- 3 Váltás az előző számra (BT/USB)
- 4 Megerősítés/Lejátszás/Szünet
- 5 Hosszan megnyomva: bontsa az aktív Bluetooth-kapcsolatot, és aktiválja a Bluetooth-párosítást
- 6 Hang Ki/Be
- 7 Rövid megnyomás: Hangbeállítás, majd röviden nyomja meg a 2 vagy 13 gombot a beállításhoz. Így késleltetheti a hangkimenetet, és minimalizálhatja a hangkimenet és a kijelző közötti késleltetést
- 8 3D Surround mód
- 9 Rövid megnyomás: mélyhang beállítása, majd röviden nyomja meg a 2 vagy 13 gombot a beállításhoz, röviden nyomja meg a beállításból való kilépéshez
- 10 Rövid megnyomás: Zene/Film és TV mód
Hosszan megnyomva: a Best Dynamics (*) mód be- és kikapcsolása
- 11 Hangforrás
- 12 Váltás a következő számra (BT/USB)
- 13 Hangerő -
- 14 A kijelző fényerejének beállítása
- 15 Az éjszakai mód be-/kikapcsolása
- 16 Rövid megnyomás: Magasság beállítása, majd röviden nyomja meg a 2 vagy 13 gombot a beállításhoz, röviden nyomja meg a beállításból való kilépéshez

(*) Automatikusan beállítja a hangsugárzó kimeneti teljesítményét és dinamikatarományát a hangforrás alapján.

Használjon AAA/R03 1.5 V-os elemet a távirányítóhoz.

A HANGSZÓRÓ CSATLAKOZTATÁSA A TV-HEZ

HDMI eARC/ARC

Csatlakoztassa a HDMI-kábelt a hangszóró hátlapján található HDMI-csatlakozóhoz, majd csatlakoztassa a HDMI-kábel másik végét a TV-hez. Ha az eARC/ARC módot szeretné használni, engedélyezze a HDMI CEC funkciót a TV beállításainál, ha a TV támogatja.

Optikai kábel

Csatlakoztassa az optikai kábelt a hangszóró hátlapján található optikai csatlakozóhoz, majd csatlakoztassa az optikai kábel másik végét a TV-hez.

Bluetooth

Kapcsolja be a hangsávot, és hangforrásként válassza ki a Bluetooth (BT) funkciót. A TV/mobiltelefon

menüjében keresse meg a "Beállítások" - "Bluetooth", majd a "Keresés" menüpontot. A hangsávot „TESLA PrimeSound HQ-990” néven érzékeli a rendszer.

USB

Kapcsolja be a hangsávot, és hangforrásként válassza ki az USB-t. Csatlakoztassa az USB-tárolóeszközt a hangszóró hátoldalán található USB-csatlakozóhoz.

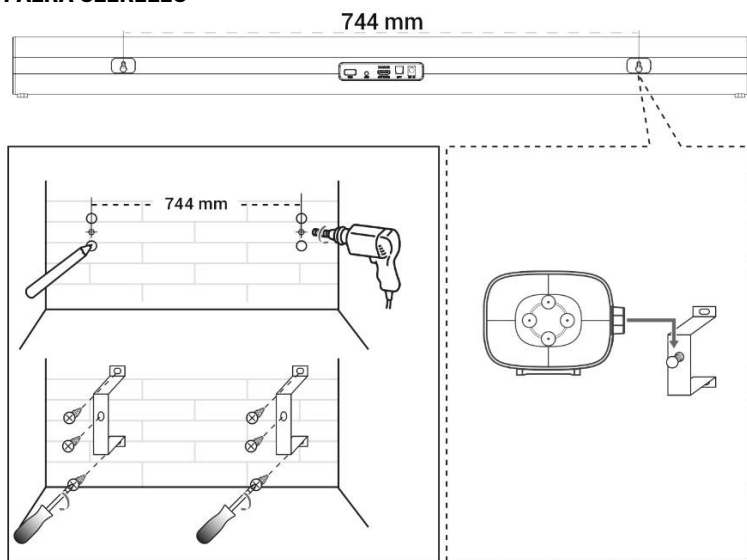
AUX kábel

Csatlakoztassa a 3.5 mm-es audiokábel a hangszóró hátlapján található AUX aljzathoz, majd csatlakoztassa a 3.5 mm-es audiokábel másik végét a külső eszközhöz.

BD-lejátszó/játékkonzol stb.

Csatlakoztassa az optikai kábelt a soundbar hátlapján található optikai csatlakozóhoz, majd csatlakoztassa az optikai kábel másik végét az eszközhöz.

FALRA SZERELÉS



MŰSZAKI TÁMOGATÁS

Segítségre van szüksége a TESLA PrimeSound HQ-990 beállításához és működtetéséhez? Lépjen kapcsolatba velünk a www.tesla-electronics.eu.

FOGYÓANYAGOK ÉS TARTOZÉKOK

A fogyóeszközök megvásárolhatók a hivatalos TESLA eshop.tesla-electronics.eu.

GARANCIA JAVÍTÁS

Garanciális javítással kapcsolatban forduljon ahhoz a kereskedőhöz, ahol a TESLA terméket vásárolta.

A garancia NEM vonatkozik:

- a készüléket más célokra használja
- a felhasználói kézikönyvben felsorolt "Fontos biztonsági előírások" figyelmen kívül hagyása
- nem megfelelő használatból eredő elektromechanikus vagy mechanikai sérülések
- természeti elemek, például víz, tűz, statikus elektromosság, túlfeszültség stb.
- jogosulatlan javítás által okozott károk
- olvashatatlan készülék sorozatszám

MEGFELELŐSÉGI NYILATKOZAT

Mi, a TESLA Electronics LTD kijelentjük, hogy ez a berendezés megfelel a berendezés típusára vonatkozó szabványok és előírások alapvető követelményeinek és egyéb vonatkozó rendelkezéseinek.



Ez a termék megfelel az Európai Unió követelményeinek.



Kérjük, érdeklődjön az elektromos és elektronikus termékek helyi szelektív gyűjtési rendszeréről. Kérjük, kövesse a helyi előírásokat, és ne dobja a régi termékeket a normál háztartási hulladék közé. A régi termék megfelelő ártalmatlanítása segít megelőzni a környezetre és az emberi egészségre gyakorolt esetleges negatív következményeket.

DOLBY ATMOS®

A Dolby, a Dolby Atmos és a dupla D szimbólum a Dolby Laboratories Licensing Corporation bejegyzett védjegyei. A Dolby Laboratories licence alapján gyártva. Copyright © 2012-2024 Dolby Laboratories. Minden jog fenntartva.

HDMI™

A HDMI, HDMI High-Definition Multimedia Interface, HDMI Trade és HDMI logók kifejezések a HDMI Licensing Administrator, Inc. védjegyei vagy bejegyzett védjegyei.

A termék fejlesztése és továbbfejlesztése során fenntartjuk a jogot a használati útmutató módosítására. A használati útmutató aktuális verzióját mindig megtalálja a címen www.tesla-electronics.eu.

A kivitel és a műszaki adatok előzetes értesítés nélkül változhatnak, a nyomtatási hibák jogát fenntartjuk.

Szanowny Kliencie,
Dziękujemy za wybór soundbara TESLA PrimeSound HQ-990.

Zachowaj niniejszą instrukcję obsługi i przestrzegaj zasad zawartych w tej instrukcji, aby zmniejszyć ryzyko uszkodzenia głośnika lub obrażeń ciała.

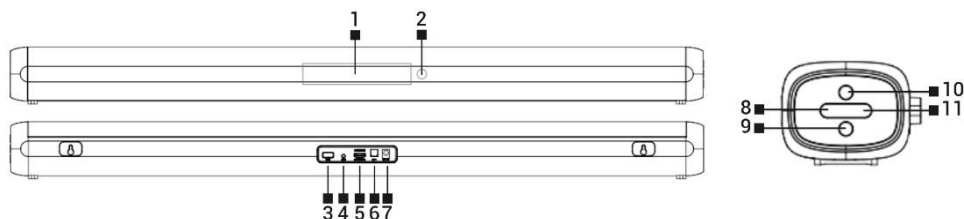
WAŻNA INFORMACJA DOTYCZĄCA BEZPIECZEŃSTWA

- Nigdy nie zdejmuj pokrywy urządzenia.
- Nie wystawiaj urządzenia na bezpośrednie działanie promieni słonecznych ani bezpośredniego ciepła.
- Nie instaluj w pobliżu źródeł ciepła, takich jak grzejniki, piece lub inne urządzenia (w tym wzmacniacze), które wytwarzają ciepło.
- Upewnij się, że zawsze masz łatwy dostęp do przewodu zasilającego lub zasilacza.
- Nie używaj tego urządzenia w pobliżu wody.
- Używaj wyłącznie akcesoriów zalecanych przez producenta.

Dbanie o swój produkt

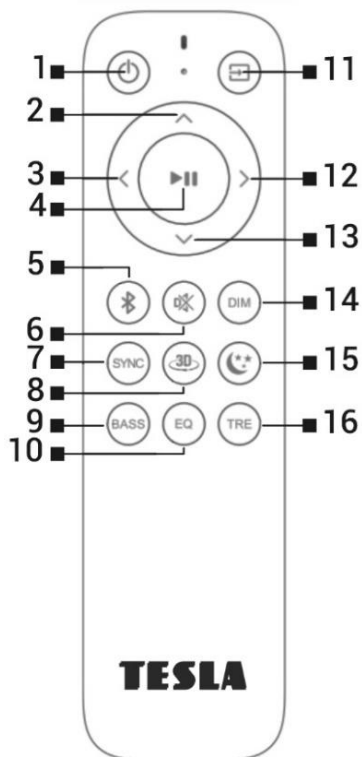
- Zawsze odłączaj urządzenie od prądu, gdy nie jest używane przez dłuższy czas oraz przed jego czyszczeniem.
- Urządzenie należy czyścić miękką, wilgotną, niestrzępiącą się szmatką.
- Nie używaj materiałów ściernych ani ostrych środków czyszczących.

Opis



- | | | | |
|---|---------------------------------------|----|-------------------------|
| 1 | Wyświetlacz | 7 | Wejście dla zasilania |
| 2 | Odbiornik sygnału zdalnego sterowania | 8 | Głośność - |
| 3 | Port USB | 9 | Wybór źródła sygnału |
| 4 | Port audio 3.5 mm | 10 | Włącz/wyłącz urządzenie |
| 5 | Port HDMI eARC/ARC | 11 | Głośność + |
| 6 | Wyjście optyczne | | |

Pilot



- 1 Włącz/wyłącz urządzenie
- 2 Głośność +
- 3 Przełącz na poprzedni utwór (BT/USB)
- 4 Potwierdź/Odtwórz/Wstrzymaj
- 5 Długie naciśnięcie: rozłącz aktywne połączenie Bluetooth i aktywuj parowanie Bluetooth
- 6 Dźwięk Wyłączony/Włączony
- 7 Krótkie naciśnięcie: ustawienie dźwięku, następnie krótkie naciśnięcie przycisku 2 lub 13 w celu regulacji. Można w ten sposób opóźnić emisję dźwięku i zminimalizować opóźnienie czasowe pomiędzy emisją dźwięku a jego wyświetleniem
- 8 Tryb Surround 3D
- 9 Krótkie naciśnięcie: ustawienie basów, następnie krótkie naciśnięcie przycisku 2 lub 13, aby wyregulować, krótkie naciśnięcie, aby wyjść z ustawień
- 10 Krótkie naciśnięcie: tryb Muzyka/Film i Telewizja
Długie naciśnięcie: włączanie i wyłączanie trybu Best Dynamic (*)
- 11 Źródło dźwięku
- 12 Przejdź do następnego utworu (BT/USB)
- 13 Głośność -
- 14 Regulacja jasności wyświetlacza
- 15 Włącz/Wyłącz tryb nocny
- 16 Krótkie naciśnięcie: ustawienie wysokości, następnie krótkie naciśnięcie przycisku 2 lub 13 w celu regulacji, krótkie naciśnięcie w celu wyjścia z ustawień

(*) Automatycznie dostosowuje moc wyjściową i zakres dynamiki głośnika w oparciu o źródło dźwięku. Do pilota należy używać baterii AAA/R03 1.5 V.

PODŁĄCZENIE GŁOŚNIKA DO TELEWIZORA

HDMI eARC/ARC

Podłącz kabel HDMI do złącza HDMI na tylnym panelu głośnika, a następnie podłącz drugi koniec kabla HDMI do telewizora. Jeśli chcesz korzystać z trybu eARC/ARC, włącz HDMI CEC w ustawieniach telewizora, jeśli Twój telewizor go obsługuje.

Kabel optyczny

Podłącz kabel optyczny do złącza optycznego na tylnym panelu głośnika, a następnie podłącz drugi koniec kabla optycznego do telewizora.

Bluetooth

Włącz listwę dźwiękową i wybierz Bluetooth (BT) jako źródło dźwięku. W menu telewizora/telefonu

komórkowego znajdź „Ustawienia” - „Bluetooth”, a następnie „Szukaj”. Listwa dźwiękowa zostanie wykryta jako „TESLA PrimeSound HQ-990”.

USB

Włącz soundbar i wybierz USB jako źródło dźwięku. Podłącz urządzenie pamięci masowej USB do złącza USB na tylnym panelu głośnika.

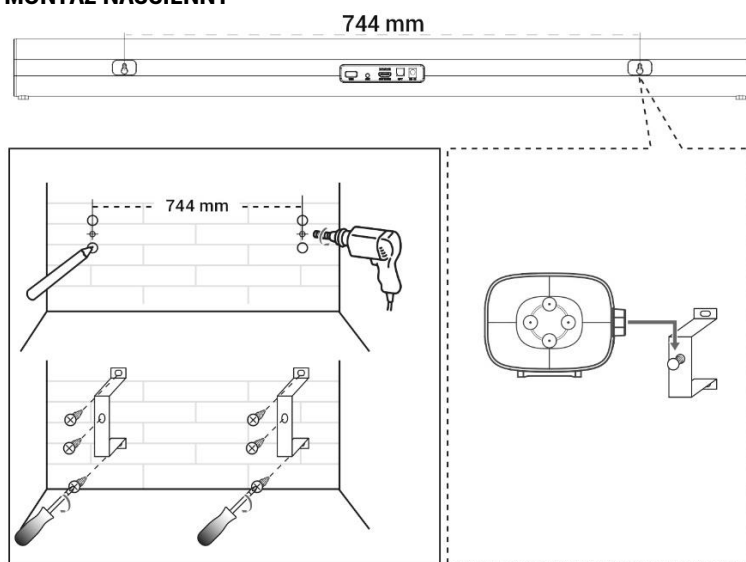
Kabel AUX

Podłącz kabel audio 3.5 mm do gniazda AUX na tylnym panelu głośnika, a następnie podłącz drugi koniec kabla audio 3.5 mm do urządzenia zewnętrznego.

Odtwarzacz BD/konsola do gier itp.

Podłącz kabel optyczny do złącza optycznego na tylnym panelu listwy dźwiękowej, a następnie podłącz drugi koniec kabla optycznego do urządzenia.

MONTAŻ NAŚCIENNY



WSPARCIE TECHNICZNE

Potrzebujesz pomocy w konfiguracji i obsłudze TESLA PrimeSound HQ-990? Skontaktuj się z nami pod adresem www.tesla-electronics.eu.

MATERIAŁY EKSPLOATACYJNE I AKCESORIA

Materiały eksploatacyjne można kupić w oficjalnym sklepie internetowym TESLA eshop.tesla-electronics.eu.

NAPRAWA GWARANCYJNA

W sprawie naprawy gwarancyjnej skontaktuj się ze sprzedawcą, u którego zakupiłeś produkt TESLA.

Gwarancja NIE obejmuje:

- używania urządzenia do innych celów
- nieprzestrzeganie „Ważnych instrukcji bezpieczeństwa” wymienionych w instrukcji obsługi
- uszkodzeń elektromechanicznych lub mechanicznych powstałych na skutek nieprawidłowego użytkowania
- uszkodzeń spowodowanych przez czynniki naturalne, takie jak woda, ogień, elektryczność statyczna, przepięcie itp.
- uszkodzeń spowodowanych nieautoryzowaną naprawą
- niezbytelnym numerem seryjnym urządzenia

DEKLARACJA ZGODNOŚCI

My, TESLA Electronics LTD, oświadczamy, że niniejszy sprzęt jest zgodny z zasadniczymi wymaganiami i innymi odpowiednimi postanowieniami norm i przepisów właściwych dla typu sprzętu.



Produkt ten spełnia wymagania Unii Europejskiej.



Proszę zapytać o lokalny system oddzielnej zbiórki produktów elektrycznych i elektronicznych. Należy przestrzegać lokalnych przepisów i nie wyrzucać starych produktów do zwykłych odpadów domowych. Właściwa utylizacja starego produktu pomaga zapobiec potencjalnym negatywnym skutkom dla środowiska i zdrowia ludzkiego.

DOLBY ATMOS®

Dolby, Dolby Atmos i symbol podwójnego D są zastrzeżonymi znakami towarowymi firmy Dolby Laboratories Licensing Corporation. Wyprodukowano na licencji firmy Dolby Laboratories. Prawa autorskie © 2012-2024 Dolby Laboratories. Wszelkie prawa zastrzeżone.

HDMI™

Terminy HDMI, HDMI High-Definition Multimedia Interface, HDMI Trade i logo HDMI są znakami towarowymi lub zastrzeżonymi znakami towarowymi firmy HDMI Licensing Administrator, Inc.

W związku z rozwojem i udoskonalaniem produktu zastrzegamy sobie prawo do modyfikacji instrukcji obsługi. Aktualną wersję niniejszej instrukcji obsługi można zawsze znaleźć pod adresem www.tesla-electronics.eu.

Projekt i specyfikacje mogą ulec zmianie bez powiadomienia. Błędy w druku zastrzeżone.

Stimate client,
Vă mulțumim că ați ales bara de sunet TESLA PrimeSound HQ-990.

Păstrați acest manual de utilizare, urmați regulile din acest manual, pentru a reduce riscul de deteriorare a difuzorului sau în caz de vătămare corporală.

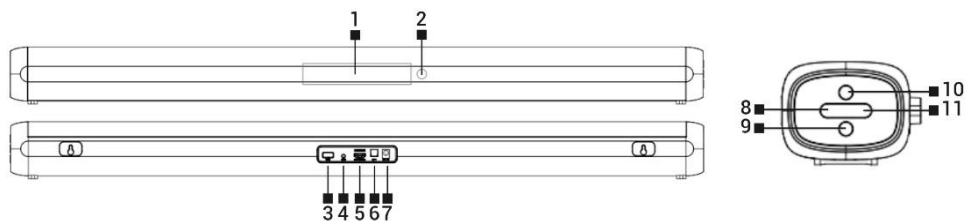
NOTĂ IMPORTANTĂ DE SIGURANȚĂ

- Nu scoateți niciodată capacul dispozitivului.
- Nu expuneți dispozitivul la lumina directă a soarelui sau la căldură directă.
- Nu instalați în apropierea surselor de căldură, cum ar fi calorifere, sobe sau alte aparate (inclusiv amplificatoare) care produc căldură.
- Asigurați-vă că aveți întotdeauna acces ușor la cablul de alimentare sau adaptorul.
- Nu utilizați acest dispozitiv lângă apă.
- Utilizați numai accesoriile recomandate de producător.

Aveți grijă de produsul dvs

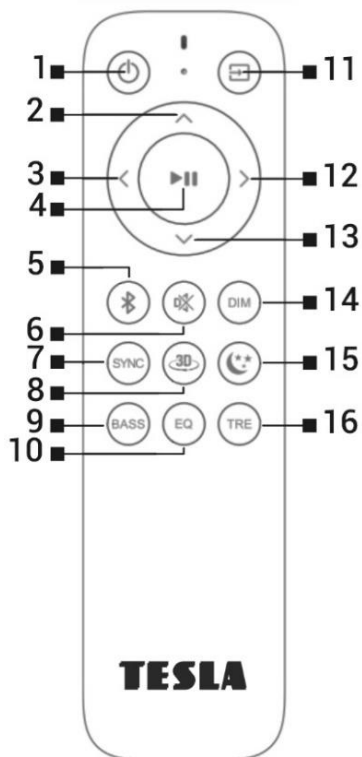
- Deconectați întotdeauna dispozitivul atunci când nu îl utilizați o perioadă lungă de timp și înainte de a-l curăța.
- Curățați dispozitivul cu o cârpă moale, umedă, fără scame.
- Nu folosiți substanțe abrazive sau produse de curățare dure.

Descriere



- | | | | |
|----------|-----------------------------------|-----------|------------------------------|
| 1 | Afișă | 7 | Intrare pentru alimentare |
| 2 | Receptor de semnal cu telecomandă | 8 | Volum - |
| 3 | port USB | 9 | Selectarea sursei semnalului |
| 4 | Port audio de 3.5 mm | 10 | Porniți/opriți dispozitivul |
| 5 | Port HDMI eARC/ARC | 11 | Volum + |
| 6 | leșire optică | | |

Telecomandă



- 1 Porniți/opriți dispozitivul
- 2 Volum +
- 3 Comutați la piesa anterioară (BT/USB)
- 4 Confirmare/Redare/Pauză
- 5 Apăsare lungă: deconectați conexiunea Bluetooth activă și activați asocierea Bluetooth
- 6 Sunet dezactivat/pornit
- 7 Apăsare scurtă: setarea sunetului, apoi apăsați scurt butonul 2 sau 13 pentru ajustare. Astfel, puteți întârzia ieșirea sunetului și reduceți la minimum întârzierea dintre ieșirea sunetului și afișarea acestuia
- 8 Modul 3D Surround
- 9 Apăsare scurtă: setare bas, apoi apăsați scurt butonul 2 sau 13 pentru a regla, apăsați scurt pentru a ieși din setare
- 10 Apăsare scurtă: Muzică/Film/TV modul
Apasare prelungită: activați și dezactivați modul Best Dynamic (*)
- 11 Sursa de sunet
- 12 Comutați la melodia următoare (BT/USB)
- 13 Volum -
- 14 Reglarea luminozității afișajului
- 15 Activați/dezactivați modul de noapte
- 16 Apăsare scurtă: setare înălțime, apoi apăsați scurt butonul 2 sau 13 pentru a regla, apăsați scurt pentru a ieși din setare

(*) Reglează automat puterea de ieșire și intervalul dinamic al difuzorului în funcție de sursa de sunet. Utilizați baterie AAA/R03 de 1.5 V pentru telecomandă.

CONECTAREA DIBUTORULUI LA TV

HDMI eARC/ARC

Conectați cablul HDMI la conectorul HDMI de pe panoul din spate al difuzorului, apoi conectați celălalt capăt al cablului HDMI la televizor. Dacă doriți să utilizați modul eARC/ARC, activați HDMI CEC în setările televizorului dacă televizorul dvs. îl acceptă.

Cablu optic

Conectați cablul optic la conectorul optic de pe panoul din spate al difuzorului, apoi conectați celălalt capăt al cablului optic la televizor.

Bluetooth

Porniți bara de sunet și selectați Bluetooth (BT) ca sursă de sunet. În meniul TV/telefon mobil, găsiți „Setări” - „Bluetooth” și apoi „Căutare”. Bara de sunet va fi detectată ca „TESLA PrimeSound HQ-990”.

USB

Porniți bara de sunet și selectați USB ca sursă de sunet. Conectați dispozitivul de stocare USB la conectorul USB de pe panoul din spate al difuzorului.

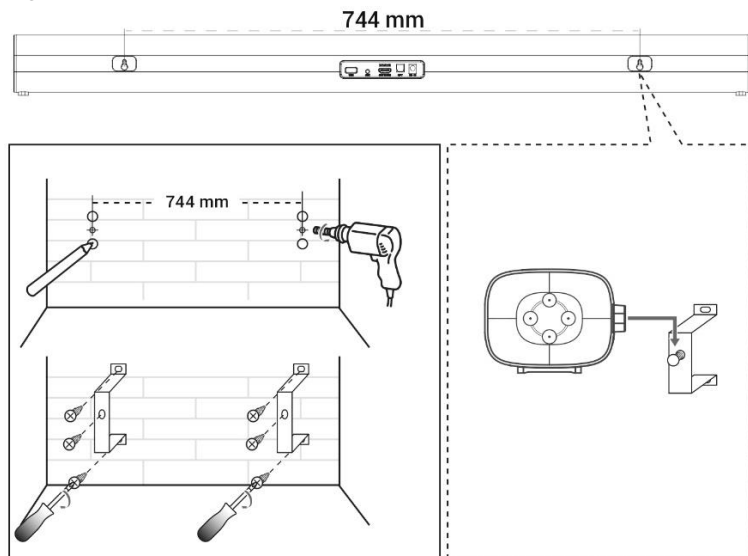
Cablu AUX

Conectați cablul audio de 3.5 mm la mufa AUX de pe panoul din spate al difuzorului, apoi conectați celălalt capăt al cablului audio de 3.5 mm la dispozitivul extern.

Player BD/consola de jocuri etc.

Conectați cablul optic la conectorul optic de pe panoul din spate al barei de sunet, apoi conectați celălalt capăt al cablului optic la dispozitiv.

MONTARE PE PERETE



SUPPORT TEHNIC

Aveți nevoie de ajutor pentru configurarea și operarea TESLA PrimeSound HQ-990? Contactați-ne la www.tesla-electronics.eu.

CONSUMABLE ȘI ACCESORII

Consumabilele pot fi achiziționate în magazinul oficial TESLA eshop.tesla-electronics.eu.

REPARAȚIE GARANȚIE

Pentru reparații în garanție, contactați dealerul de la care ați achiziționat produsul TESLA.

Garanția NU acoperă:

- utilizarea dispozitivului în alte scopuri
- nerespectarea „Instrucțiunilor importante de siguranță” enumerate în manualul de utilizare
- daune electromecanice sau mecanice cauzate de o utilizare necorespunzătoare
- daune cauzate de elemente naturale precum apa, incendiu, electricitate statică, supratensiune etc.
- daune cauzate de reparații neautorizate
- numărul de serie al dispozitivului imposibil de citit

DECLARAȚIE DE CONFORMITATE

Noi, TESLA Electronics LTD, declarăm că acest echipament este în conformitate cu cerințele esențiale și cu alte prevederi relevante ale standardelor și reglementărilor relevante pentru tipul de echipament.



Acest produs îndeplinește cerințele Uniunii Europene.



Vă rugăm să întrebați despre sistemul dvs. local de colectare separată pentru produse electrice și electronice. Vă rugăm să respectați reglementările locale și să nu aruncați produsele vechi la gunoiul menajer normal. Eliminarea corectă a vechiului produs ajută la prevenirea potențialelor consecințe negative asupra mediului și sănătății umane.

DOLBY ATMOS®

Dolby, Dolby Atmos și simbolul dublu-D sunt mărci comerciale înregistrate ale Dolby Laboratories Licensing Corporation. Fabricat sub licență de la Dolby Laboratories.

Copyright © 2012-2024 Dolby Laboratories. Toate drepturile rezervate.

HDMI™

Termenii HDMI, HDMI High-Definition Multimedia Interface, HDMI Trade și siglele HDMI sunt mărci comerciale sau mărci comerciale înregistrate ale HDMI Licensing Administrator, Inc.

Pe măsură ce produsul este dezvoltat și îmbunătățit, ne rezervăm dreptul de a modifica manualul de utilizare. Puteți găsi întotdeauna versiunea actuală a acestui manual de utilizare la www.tesla-electronics.eu.

Designul și specificațiile pot fi modificate fără notificare, erorile de tipărire fiind rezervate.

Vážený zákazník,
ďakujeme, že ste si vybrali soundbar TESLA PrimeSound HQ-990.

Tento návod si uschovajte, dodržujte pravidlá uvedené v tomto návode, pre zníženie rizika poškodenia reproduktora alebo pre prípad vášho zranenia.

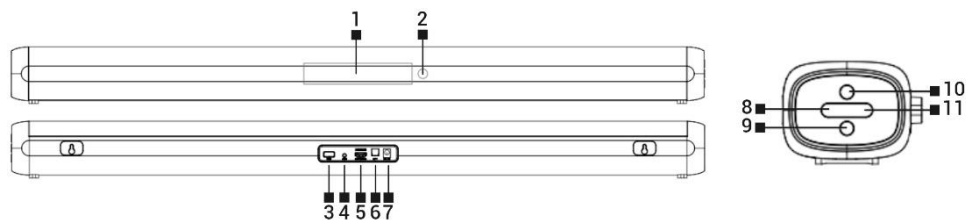
DÔLEŽITÉ BEZPEČNOSTNÉ UPOZORNENIA

- Nikdy neodstraňujte kryt zariadenia.
- Nevystavujte zariadenie priamemu slnečnému žiareniu ani priamemu teplu.
- Neinštalujte v blízkosti zdrojov tepla, ako sú radiátory, kachle alebo iné prístroje (vrátane zosilňovačov), ktoré produkujú teplo.
- Uistite sa, že máte vždy ľahký prístup k napájaciemu káblu alebo adaptéru.
- Nepoužívajte toto zariadenie v blízkosti vody.
- Používajte iba príslušenstvo odporúčané výrobcom.

Starostlivosť o váš produkt

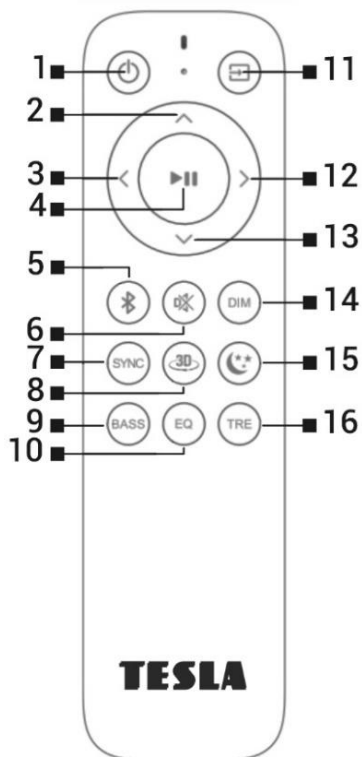
- Vždy odpojte zariadenie zo zásuvky, pokiaľ nie je dlhšiu dobu používané a tiež pred jeho čistením.
- Vyčistite zariadenie pomocou mäkkej vlhkej utierky bez vlákien.
- Nepoužívajte brusivá ani drsné čističe.

Popis



- | | | | |
|---|---------------------------------------|----|------------------------------|
| 1 | Displej | 7 | Vstup pre napájanie |
| 2 | Prijímač signálu diaľkového ovládania | 8 | Hlasitosť - |
| 3 | USB port | 9 | Voľba zdroja signálu |
| 4 | 3.5 mm zvukový port | 10 | Zapnutie/vypnutie zariadenia |
| 5 | HDMI eARC/ARC port | 11 | Hlasitosť + |
| 6 | Optický výstup | | |

Dialkové ovládanie



- 1 Zapnutie/Vypnutie zariadenia
- 2 Hlasitosť +
- 3 Prepnutie na predchádzajúcu skladbu (BT/USB)
- 4 Potvrdenie/Prehrať/Pauza
- 5 Dlhšie stlačenie: odpojenie aktívneho Bluetooth spojenia a aktivácia Bluetooth párovania
- 6 Vypnutie/Zapnutie zvuku
- 7 Krátke stlačenie: nastavenie Zvuku, potom krátko stlačte tlačidlo 2 alebo 13 pre úpravu. Môžete tak oneskoriť výstup zvuku a minimalizovať časové oneskorenie medzi zvukovým výstupom a jeho zobrazením.
- 8 Režim 3D Surround
- 9 Krátke stlačenie: nastavenie Basov, potom krátko stlačte tlačidlo 2 alebo 13 pre úpravu a krátkym stlačením ukončíte nastavenie
- 10 Krátke: režim Hudba/Film a TV
Dlhšie stlačenie: zapnutie a vypnutie režimu Best Dynamic (*)
- 11 Zdroj zvuku
- 12 Prepnutie na nasledujúcu skladbu (BT/USB)
- 13 Hlasitosť -
- 14 Úprava jasu displeja
- 15 Zapnutie/Vypnutie nočného režimu
- 16 Krátke stlačenie: nastavenie Výšok, potom krátko stlačte tlačidlo 2 alebo 13 pre úpravu a krátkym stlačením ukončíte nastavenie

(*) Automaticky upraví výstupný výkon a dynamický rozsah reproduktora na základe zdroja zvuku. Na diaľkové ovládanie použijete batériu AAA/R03 1.5 V.

PRIPOJENIE REPRODUKTORA K TELEVÍZORU

HDMI eARC/ARC

Pripojte HDMI kábel do HDMI konektora na zadnom paneli reproduktora a potom pripojte druhý koniec HDMI kábla do televízora. Ak chcete využívať režim eARC/ARC, povoľte v nastavení televízora HDMI CEC, ak ho podporuje váš televízor.

Optický kábel

Pripojte optický kábel do optického konektora na zadnom paneli reproduktora a potom pripojte druhý koniec optického kábla do televízora.

Bluetooth

Zapnite soundbar a zvolte ako zdroj zvuku Bluetooth (BT). V menu televízora/mobilného telefónu nájdite „Nastavenie“ - „Bluetooth“ a potom „Vyhľadať“. Soundbar bude detekovaný ako „TESLA PrimeSound HQ-990“.

USB

Zapnite soundbar a ako zdroj zvuku vyberte USB. Pripojte pamäťové zariadenie USB do konektora USB na zadnom paneli reproduktora.

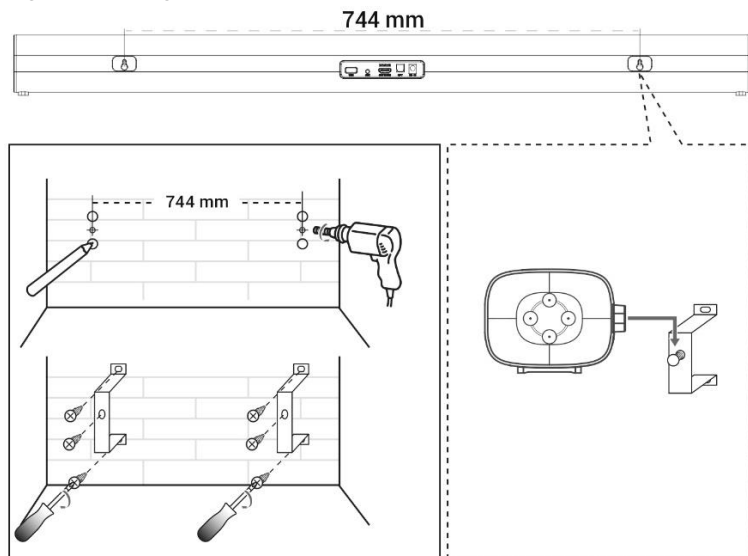
AUX kábel

Pripojte 3.5 mm audio kábel do konektora AUX na zadnom paneli reproduktora a potom pripojte druhý koniec 3.5 mm audio kábla k externému zariadeniu.

BD prehrávač/Herná konzola a pod.

Pripojte optický kábel do optického konektora na zadnom paneli soundbaru a potom pripojte druhý koniec optického kábla do zariadenia.

MONTÁŽ NA MÚR



TECHNICKÁ PODPORA

Potrebujete poradiť s nastavením a prevádzkou TESLA PrimeSound HQ-990?
Kontaktujte nás na www.tesla-electronics.eu.

SPOTREBNÝ MATERIÁL A DOPLNKY

Spotrebný materiál môžete zakúpiť v oficiálnom eshope značky TESLA eshop.tesla-electronics.eu.

ZÁRUČNÁ OPRAVA

Pre záručnú opravu kontaktujte predajcu, u ktorého ste TESLA produkt zakúpili.

Záruka sa NEVZŤAHUJE pri:

- použitie zariadenia na iné účely
- nedodržanie „Dôležitých bezpečnostných pokynov“ uvedených v užívateľskom manuáli
- elektromechanickom alebo mechanickom poškodení spôsobenom nevhodným použitím
- škode spôsobené prírodnými živlami ako je voda, oheň, statická elektrina, prepätie, atď.
- škode spôsobené neoprávnenou opravou
- nečitateľnom sériovom čísle zariadenia

VYHLÁSENIE O ZHODE

My, TESLA Electronics LTD, vyhlasujeme, že toto zariadenie je v súlade so základnými požiadavkami a ďalšími príslušnými ustanoveniami noriem a predpisov relevantných pre daný typ zariadenia.



Tento produkt spĺňa požiadavky Európskej Únie.



Informujte sa prosím o miestnom systéme separovaného zberu elektrických a elektronických výrobkov. Postupujte prosím podľa miestnych predpisov a staré výrobky nelikvidujte v bežnom domácom odpade. Správna likvidácia starého produktu pomáha predísť potenciálnym negatívnym dôsledkom pre životné prostredie a ľudské zdravie.

DOLBY ATMOS®

Dolby, Dolby Atmos a symbol dvojitého D sú registrované ochranné známky spoločnosti Dolby Laboratories Licensing Corporation. Vyrobené v licencii spoločnosti Dolby Laboratories. Copyright © 2012-2024 Dolby Laboratories. Všetky práva vyhradené.

HDMI™

Výrazy HDMI, HDMI High-Definition Multimedia Interface, HDMI Trade a HDMI logá sú ochranné známky alebo registrované ochranné známky spoločnosti HDMI Licensing Administrator, Inc.

Vzhľadom na to, že sa produkt vyvíja a vylepšuje, vyhradujeme si právo na úpravu užívateľského manuálu. Aktuálnu verziu tohto užívateľského manuálu nájdete vždy na www.tesla-electronics.eu.

Dizajn a špecifikácie môžu byť zmenené bez predchádzajúceho upozornenia, tlačové chyby vyhradené.